

DESBROZADORAS HIDRAULICAS

Serie MK CE

IMOP  
www.imopsl.com

PARA ESCAVADORAS DE 7 HASTA 25 TON



Nuestras **desbrozadoras serie MK** estan planeados para escavadoras de peso operativo entre 7 y 25 ton.

Estan disponibles 3 modelos con largo operativo de 1.30, 1.60 y 1.90 metros.

El motor bidireccional y la ausencia de rodillo de apoyo hacen que ese desbrozador pueda trabajar en ambos sentidos.

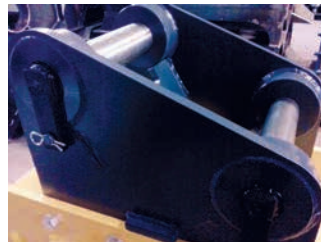


CARACTERISTICAS DE LAS DESBROZADORAS ESTANDARD



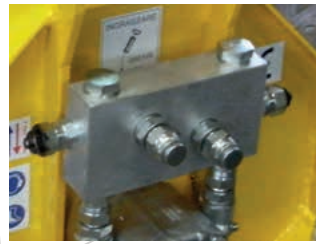
**CUBIERTA REFORZADA**

La cubierta de acero en una sola pieza, hecha como un cucharon, garantizando una mayor resistencia contra eventuales golpes externos.



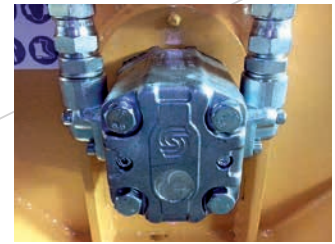
**PLACA DE CONECCION**

Es posible regular la posicion de la placa de conexion al brazo.



**VALVULA ANTICOLISION Y ANTICAVITACION**

Tienen valvulas calibradas a 160 bar para proteger el motor hidraulico contra eventuales picos de presion.



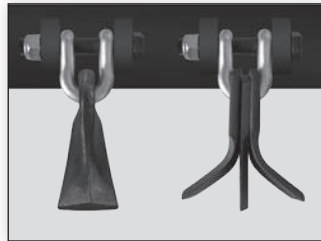
**MOTOR EN ALUMINIO SIN DRENAJE**

El motor es en aluminio y bidireccional, asi que funciona unicamente con los tubos de entrada y salida del aceite del escavador.



**3000 RPM**

El motortrabaja a una velocidad de 3000 revoluciones por minuto, siendo asi mas eficaz en desbrozar los arbustos.



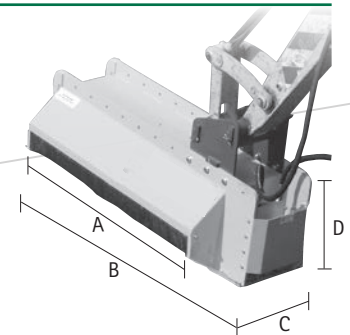
**CUCHILLAS/MARTILLOS**

Las cuchillas estan en forma de Y mas una cuchilla central, para poder desbrozar arbustos hasta 12 cm de diametro. Posible rotor con martillos.



**BALEROS SKF**

Utilizamos exclusivamente baleros, tuercas y arandelas de seguridad de marca SKF.



	A	B	C	D
<b>MK 36</b>	1300 mm	1624 mm	900 mm	600 mm
<b>MK 38</b>				
<b>MK 66</b>	1600 mm	1962 mm	900 mm	600 mm
<b>MK 68</b>				
<b>MK 69</b>				
<b>MK 98</b>	1900 mm	2265 mm	920 mm	630 mm
<b>MK 99</b>				

DATOS TECNICOS

Modelo		MK 36	MK 38	MK 66	MK 68	MK 69	MK 98	MK 99
Peso	Kg	500		600			700	
Placa de coneccion	Kg	70		70			70	
Transmision		directa						
Ø Rotor	mm	159						
Flujo de Aceite	l/min	66	80	66	80	100	80	100
Cilindrada del motor	cc	22	26	22	26	33	26	33
Presion Max	bar	250						
Juegos de cuchillos en rotor estandard	nr.	20		24			28	
Juegos de martillos/cuchillos en rotor HD	nr.	28		32			40	
Velocidad del rotor	rev./min	3000						
Espesor de la cubierta	mm	6/20		6/20			8/20	

